



**Napenergia és Alumínium Profil Rendszerek**

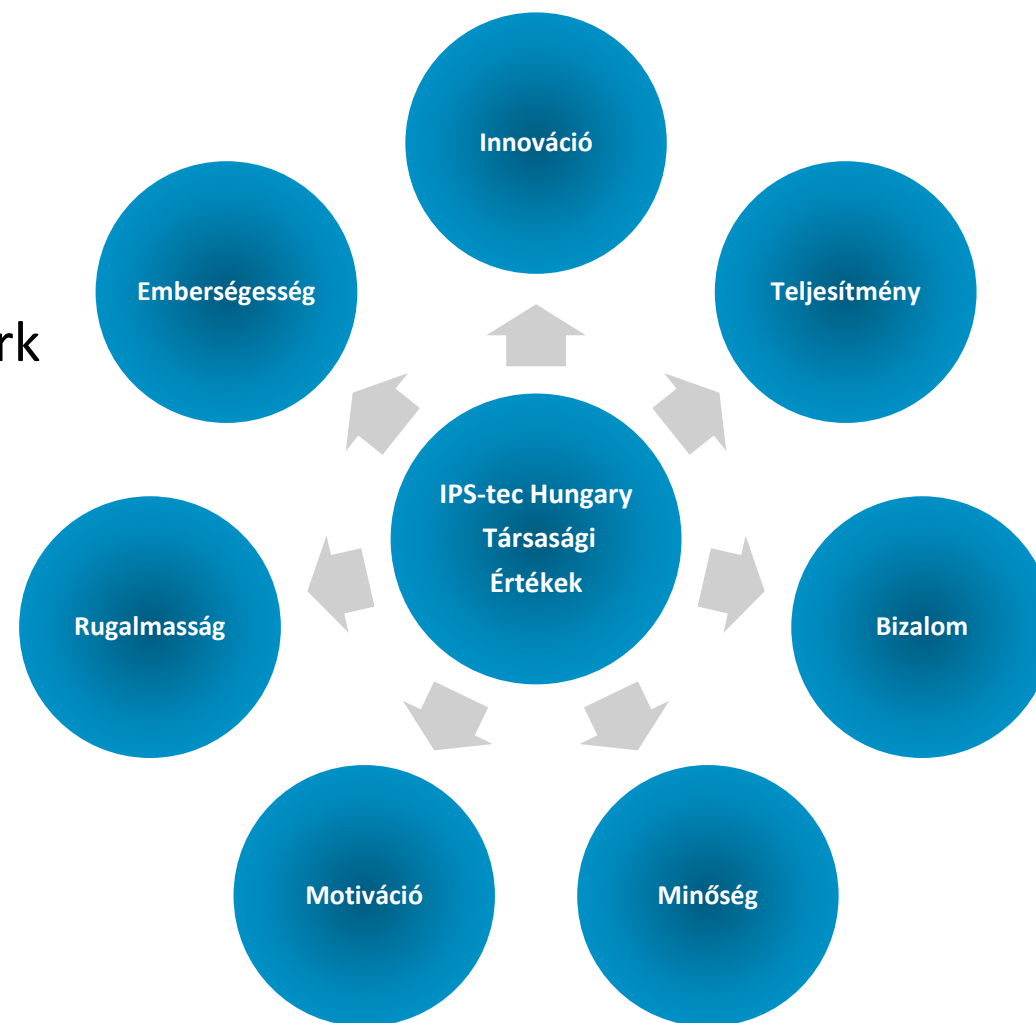
**Német minőség**



Német tervezés, fejlesztés és kivitelezés

# Tartalomjegyzék

1. IPS-tec Hungary Kft.
2. Termék Portfólió Alumínium Profil-Rendszerk
3. Referenciák Alumínium Profil-Rendszerek
4. Termék Portfólió Napenergia
5. Referenciák Napenergia
6. Miert IPS-tec Hungary Kft.?



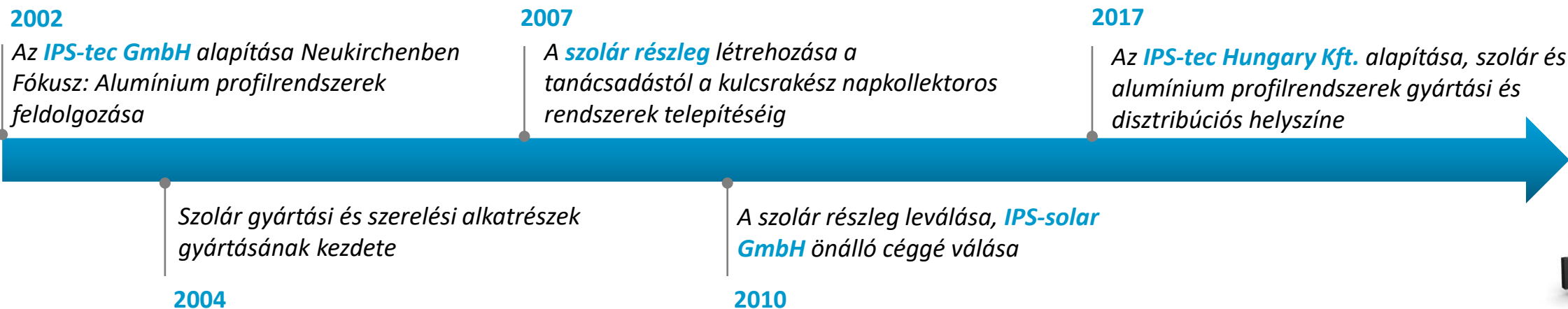
# 1. IPS-tec Hungary Kft.

## Küldetésünk

Alumínium profil rendszerek tervezése és beszállítása. Egyedi megoldások az alkatrészekről teljes rendszerekig

Naprendszer és egyedi napelemek tervezése, gyártása, forgalmazása és felszerelés

**“Magas minőség, egyedi megoldások innovatív tervezés révén”**



Német minőség

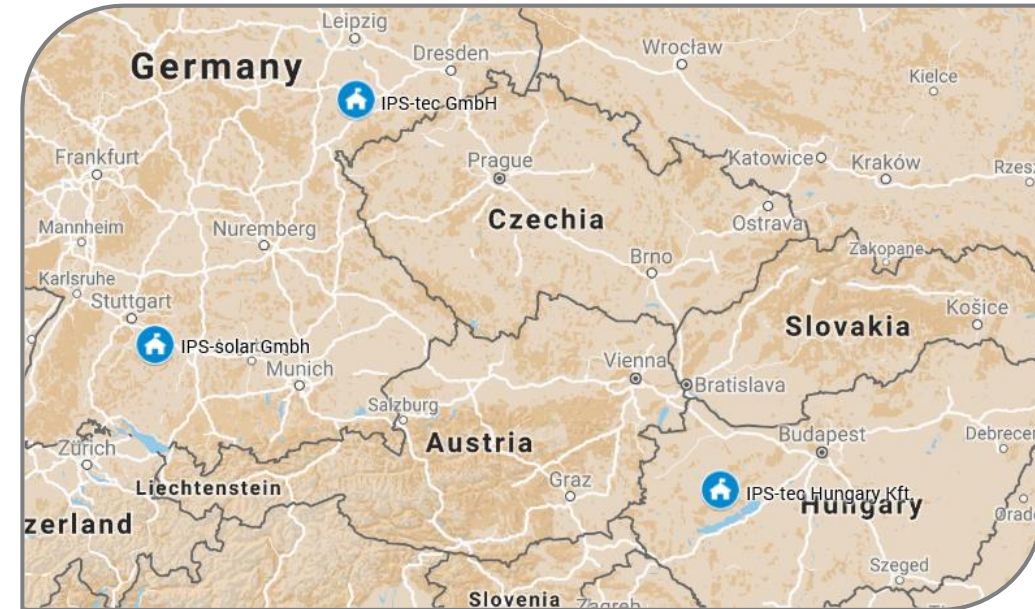


Német tervezés, fejlesztés és kivitelezés

# 1. IPS-tec Hungary Kft.

## Tények:

- Géppark és gyártási lehetőségek (Magyar- és Németországban) a CNC technológiával és CAD-CAM által támogatott CAD-al felszerelt munkaállomás
- Saját alkatrészek és rendszerek fejlesztése a megújuló energia ipar számára
- Tetőbe integrált modulok- kollektorok szerelvényeinek és tartó szerkezeteinek gyártása Németországban
- DIN ISO 9001-2008 minősítés (IPS-tec GmbH)
- Több mint 15 év tapasztalat a napenergia és alumínium profilok gyártása terén



Német minőség

Német tervezés, fejlesztés és kivitelezés

## 2. Termék Portfólió Alumínium Profil-Rendszer

### Munkakör

Cégünk az alumínium feldolgozására és átalakítására szakosodott. Gép- és berendezésgyártás beszállítójaként, helyben összeszerelhető építési szerelvényeket, vagy már teljesen összeállított, kész egységeket szállítunk.

Rugalmas moduláris rendszerek, előregyártott alumínium profilok, amelyek a gyártási létesítmények, gyártási rendszerek működését tartják szem előtt.



### Disztribúció és Szervíz

- Alapelemek / komponensek
- Vágott és megmunkált profilok
- Tartozékok egyéni szereléshez
- Előszerelt szerelvények
- Teljes telepítések
- CNC marás, esztergálás, fűrészelés, fúrás stb.
- CAD szolgáltatások
- Detektálás, fejlesztés és prototípuskészítés
- Prototípus gyártás



Német minőség

Német tervezés, fejlesztés és kivitelezés

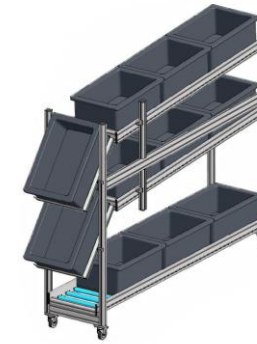
## 2. Termék Portfólió Alumínium Profil-Rendszerek



Alumínium profil vonalzóvezető



Biztonsági berendezések



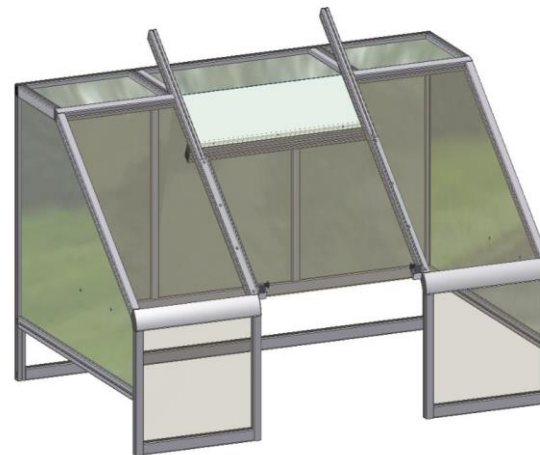
Anyagfeldolgozó Berendezések- Kanban



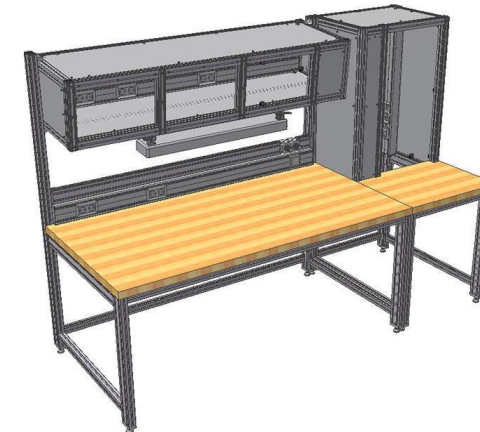
Szekrény rendszerek



Aluminium szögek



Biztonsági tetők



Munkaállomás

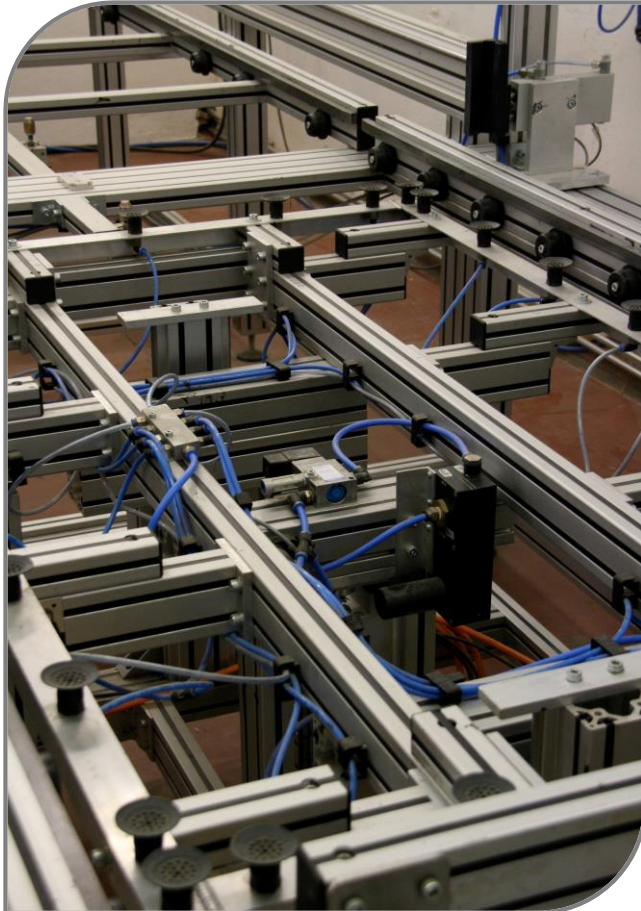


Mobil munkaállomás

Német minőség

Német tervezés, fejlesztés és kivitelezés

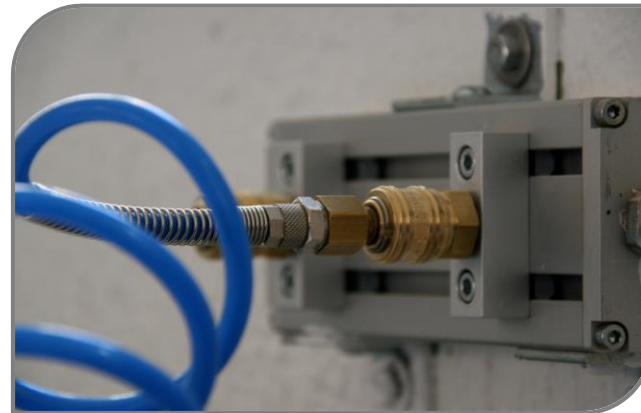
# 3. Referenciák Alumínium Profil-Rendszerek



Napelem Laminált ragasztó gyártási rendszer



Alumínium sín napelem rendszerrel



Fal rögzítés Elem Sűrített Levegő



Alumínium Profil típusok

Német minőség

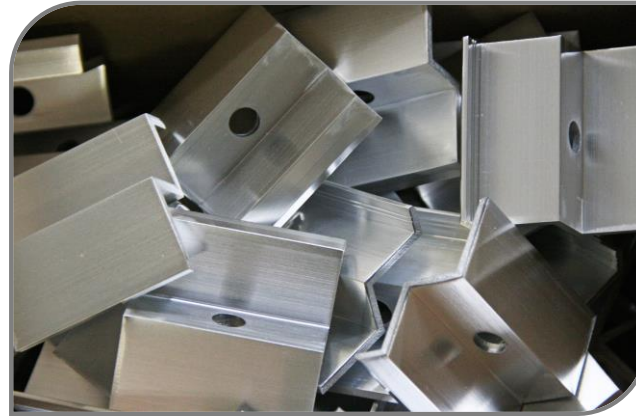


Német tervezés, fejlesztés és kivitelezés

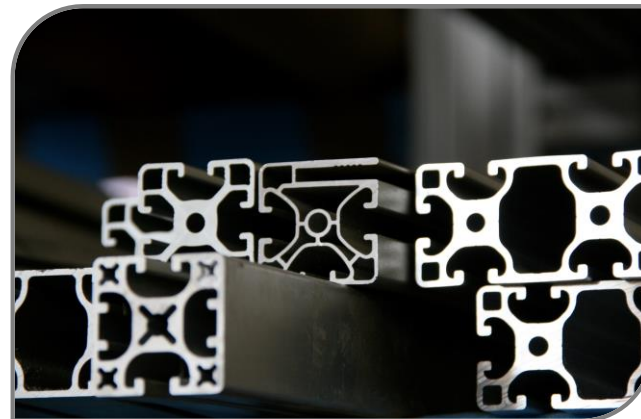
# 3. Referenciák Alumínium Profil-Rendszerek



Alumínium profil szekrény



Napelem fogó



Alumínium profil



Alumínium profil rendszer – automata fúró

Német minőség



Német tervezés, fejlesztés és kivitelezés



# 4. Termék Portfólió Napenergia

## Megoldások

- Végfelhasználó, kis és középvállalkozások és az ipar számára
- Sátor és lapos tető szerkezet, tetőbe integrált és szabadon álló rendszer
- Hordozható napelem és napenergia tároló akkumulátor

|   |  |   |
|---|--|---|
| <p><b>Modulok</b></p> <ul style="list-style-type: none"> <li>• Polikristályos</li> <li>• Monokristályos</li> <li>• BIPV Modul*</li> <li>• Tető ablak</li> </ul> | <p><b>Tartószerkezetek</b></p> <ul style="list-style-type: none"> <li>• Sátor tető</li> <li>• Lapos tető</li> <li>• Tetőbe integrált</li> <li>• Szabadon álló</li> <li>• Kocsi beálló</li> </ul> | <p><b>Szolgáltatás</b></p> <ul style="list-style-type: none"> <li>• Tervezés</li> <li>• Kivitelezés</li> <li>• Számítások</li> <li>• Képzés</li> <li>• Felszerelés</li> </ul>   |
| <p><b>Termikus</b></p> <ul style="list-style-type: none"> <li>• Fűtőszál</li> <li>• Vízmelegítő</li> <li>• Melegvítároló</li> <li>• Tartozékok</li> </ul>       | <p><b>Inverterek</b></p> <ul style="list-style-type: none"> <li>• String Inverter</li> <li>• Micro Inverter</li> <li>• Hibrid Inverter</li> <li>• Inverter monitoring rendszer</li> </ul>        | <p><b>Egyéb</b></p> <ul style="list-style-type: none"> <li>• Csatlakozásra kész áramfejlesztő rendszerek</li> <li>• Szolár akkumulátor</li> <li>• Kocsi töltőállomás</li> </ul> |



Csatlakozásra kész áramfejlesztő rendszer

\*BIPV: Building integrated photovoltaic (tetőszerkezetbe integrált napelem)

Német minőség



Német tervezés, fejlesztés és kivitelezés

# 4. Termék Portfólió Napenergia



Tető ablak



Polikristályos modul



Monokristályos modul



Termikus napkollektor



Kocsi töltő



Micro Inverter



Oldal bilincs



Modul tartó sín



Középső bilincs



String Inverter



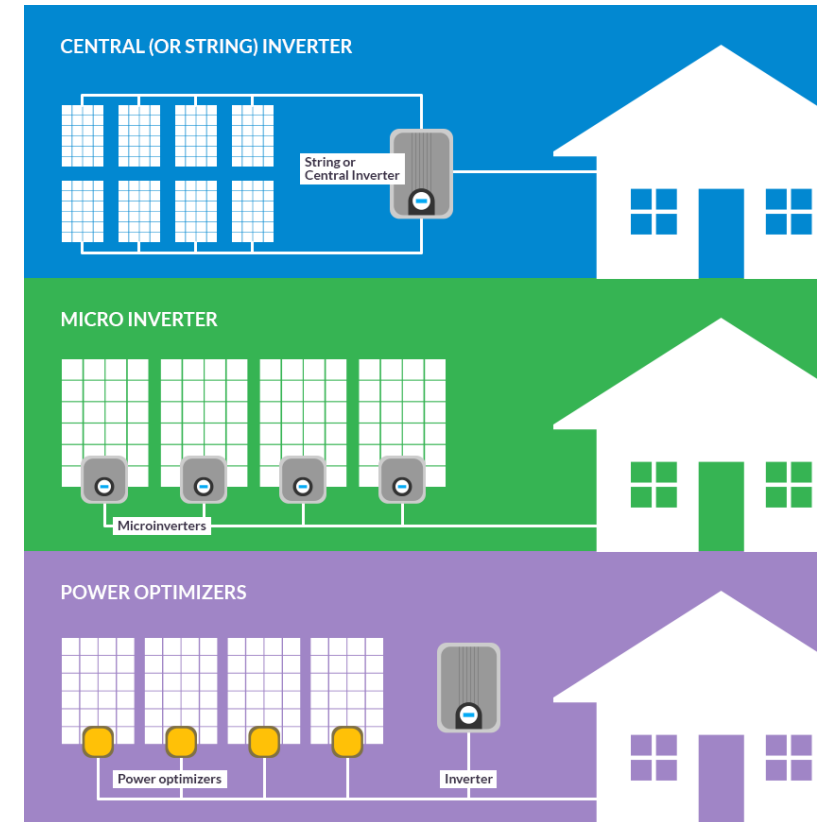
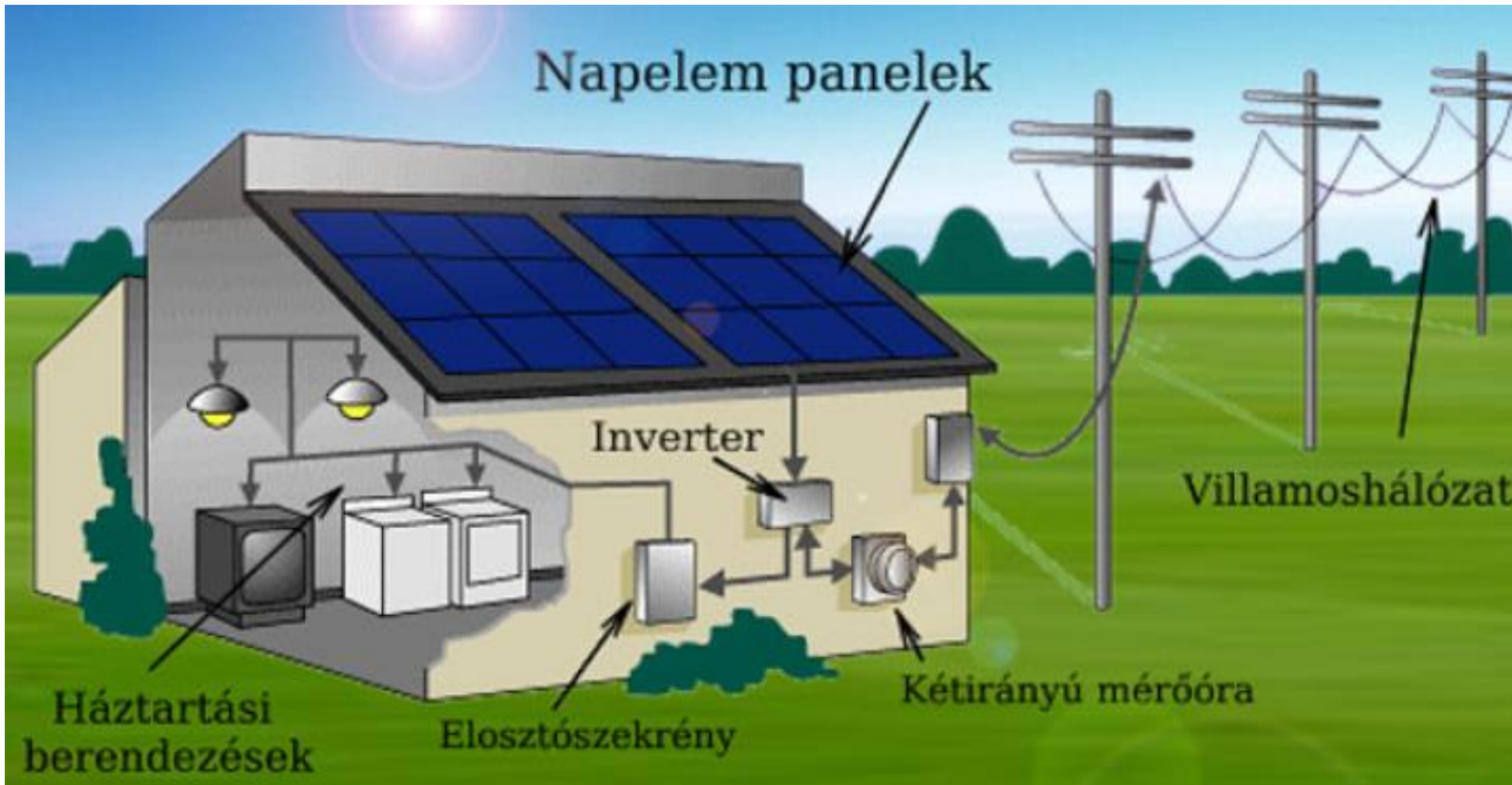
Solar akkumulátor

Német minőség

Német tervezés, fejlesztés és kivitelezés

# 4. Termék Portfólió Napenergia

## Hogy Működik Photovoltáik?

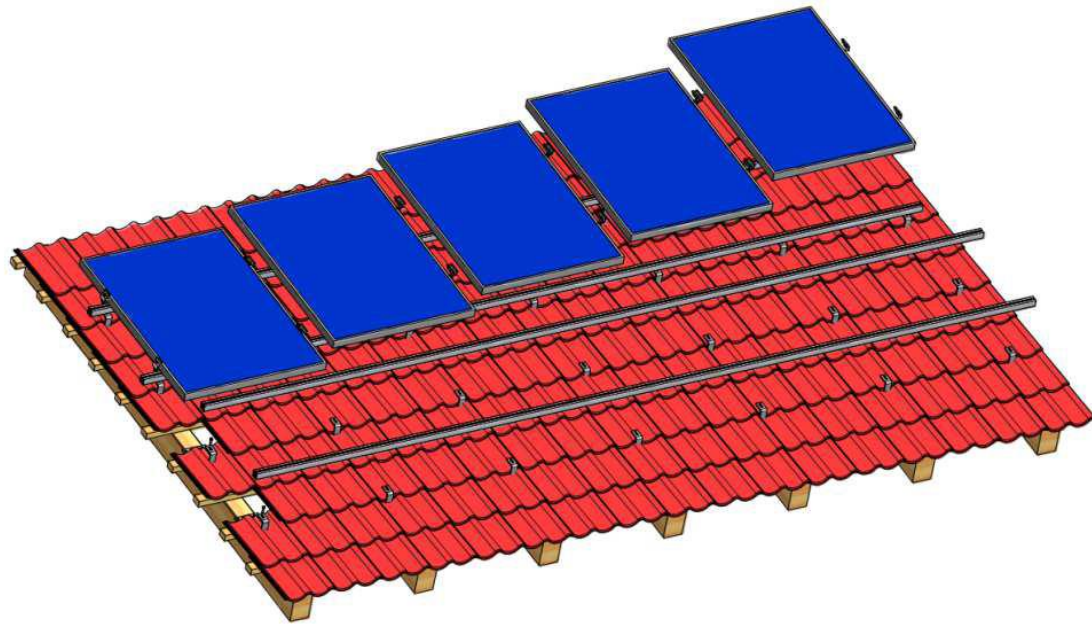


Német minőség

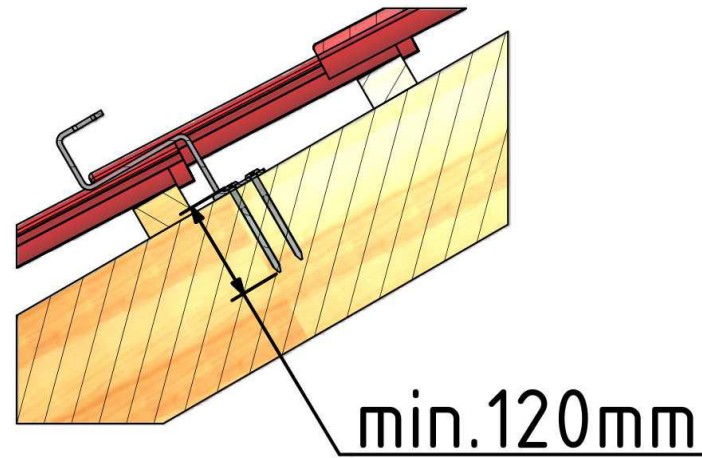


Német tervezés, fejlesztés és kivitelezés

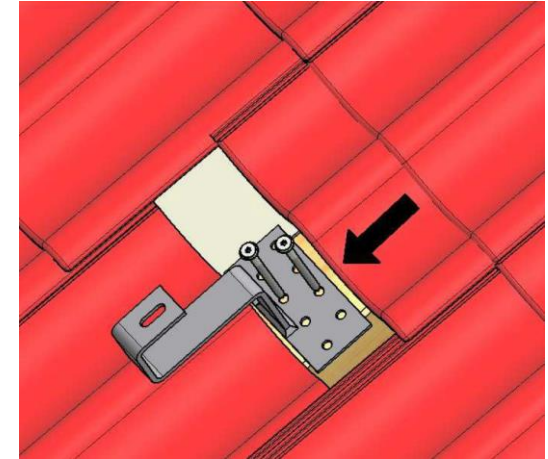
## 4. Sátor Tető Rendszer



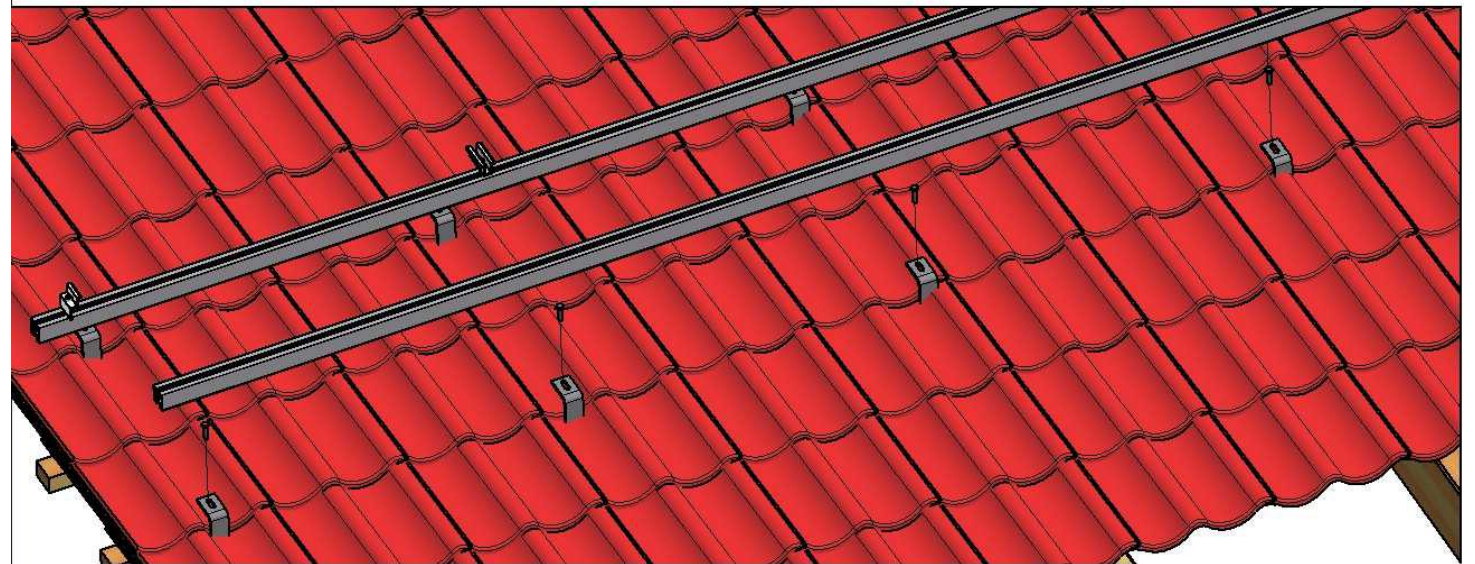
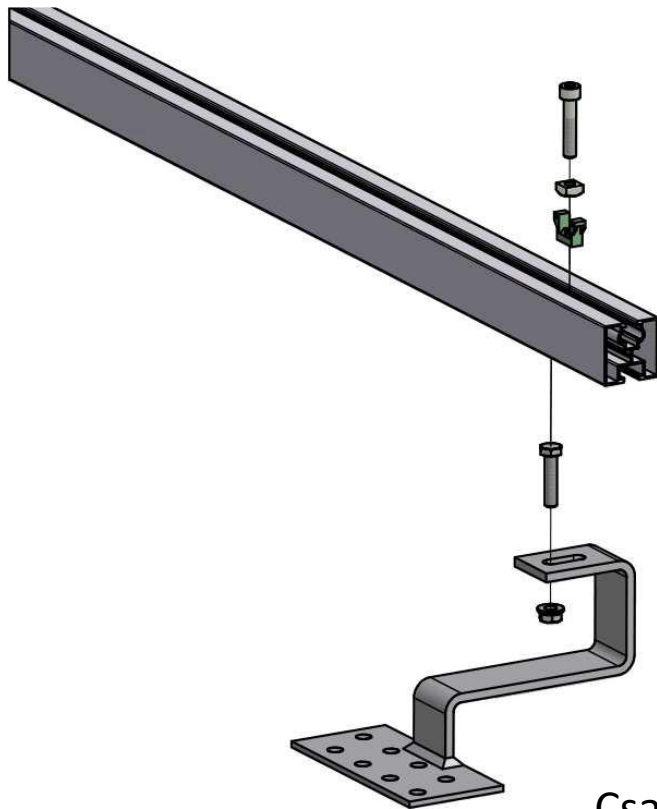
Példa: sátor tető rendszer cseréppel



Rögzítés tetőhorog tetőgerendával



## 4. Sátor Tető Rendszer

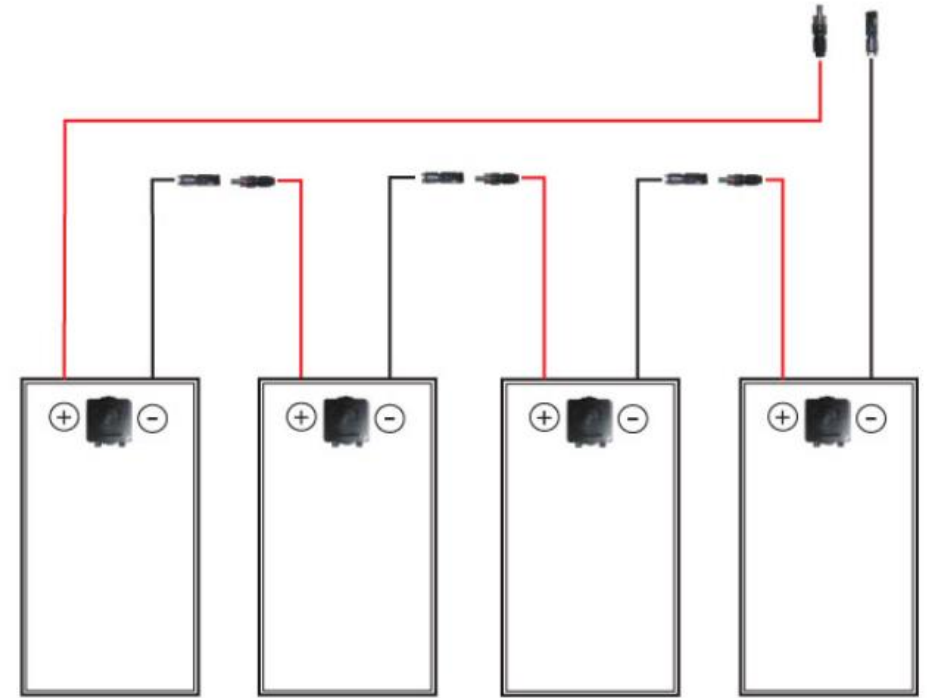
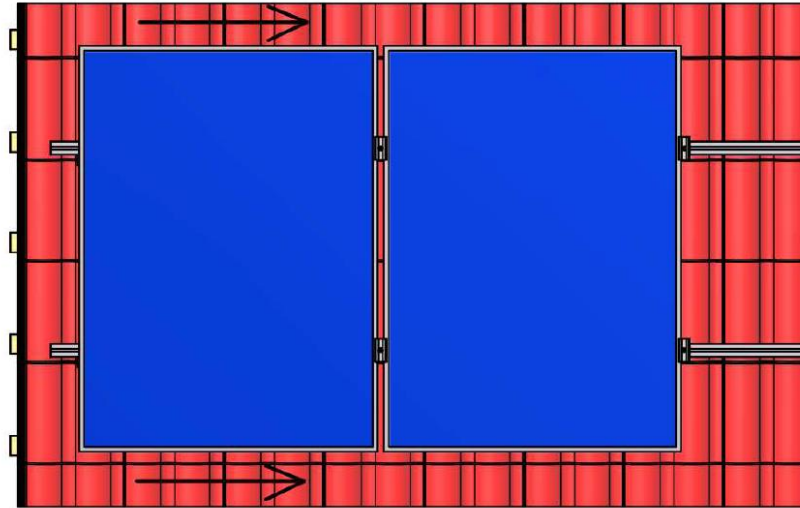
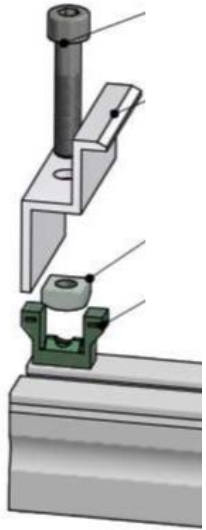


Csatlakozás tetőhorog alumínium sínél a napelemekhez

Német minőség

Német tervezés, fejlesztés és kivitelezés

## 4. Sátor Tető Rendszer



Rögzítés napelemek oldal bilincsel az alumínium sínen

Példa: soros kapcsolás napelemek

Német minőség

Német tervezés, fejlesztés és kivitelezés

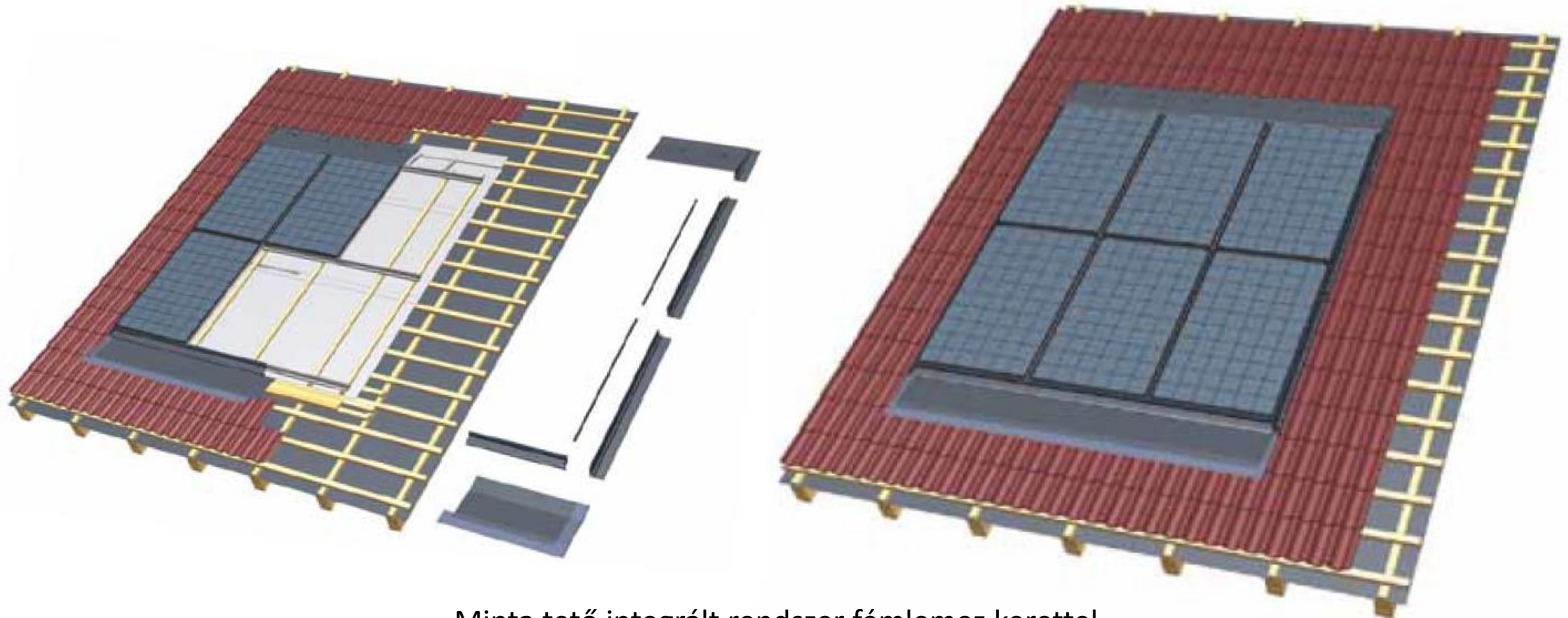
# 4. Tetőbe Integrált Rendszer IPS-Volt

## Előnyök

- Napelem, napkollektor és ablakelem
- A keretre ragasztott laminál vagy fedőlap
- Az előlnézetnél nem látszik a keret
- A kapcsok nem nyúlnak a keretek fölé
- Könnyebb, gyorsabb felszerelés
- Homogén zárt rendszer



## 4. Tetőbe Integrált Rendszer IPS-Volt



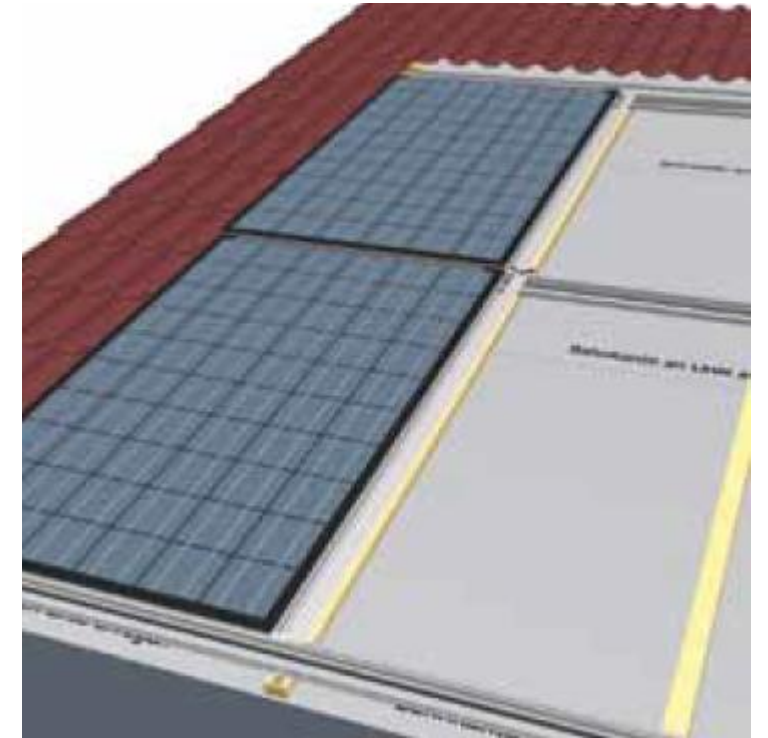
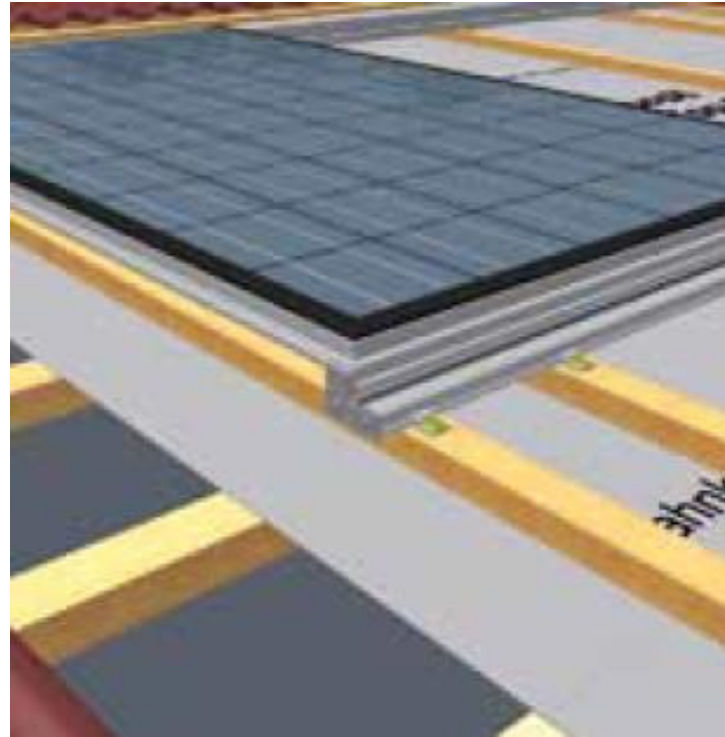
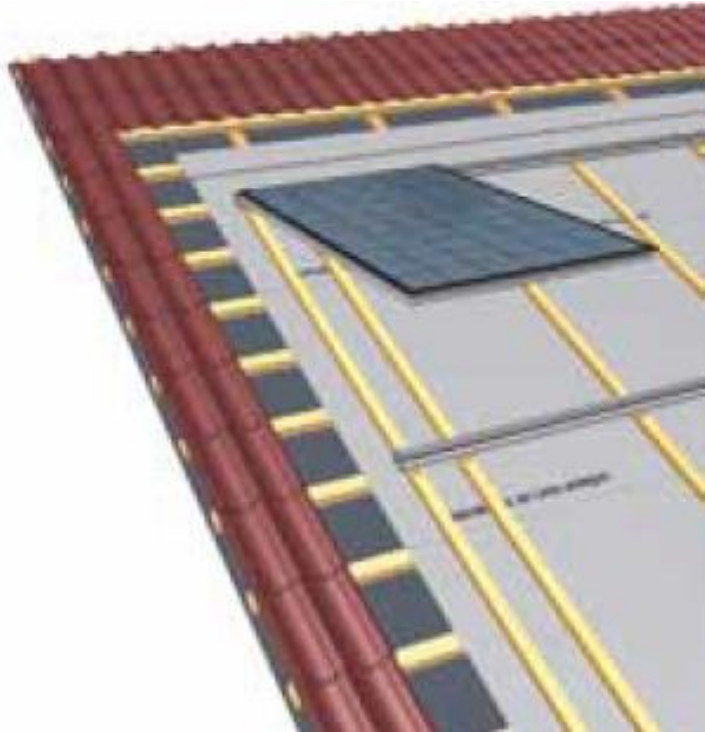
Minta tető integrált rendszer fémlemez kerettel

Német minőség

Német tervezés, fejlesztés és kivitelezés



## 4. Tetőbe Integrált Rendszer IPS-Volt

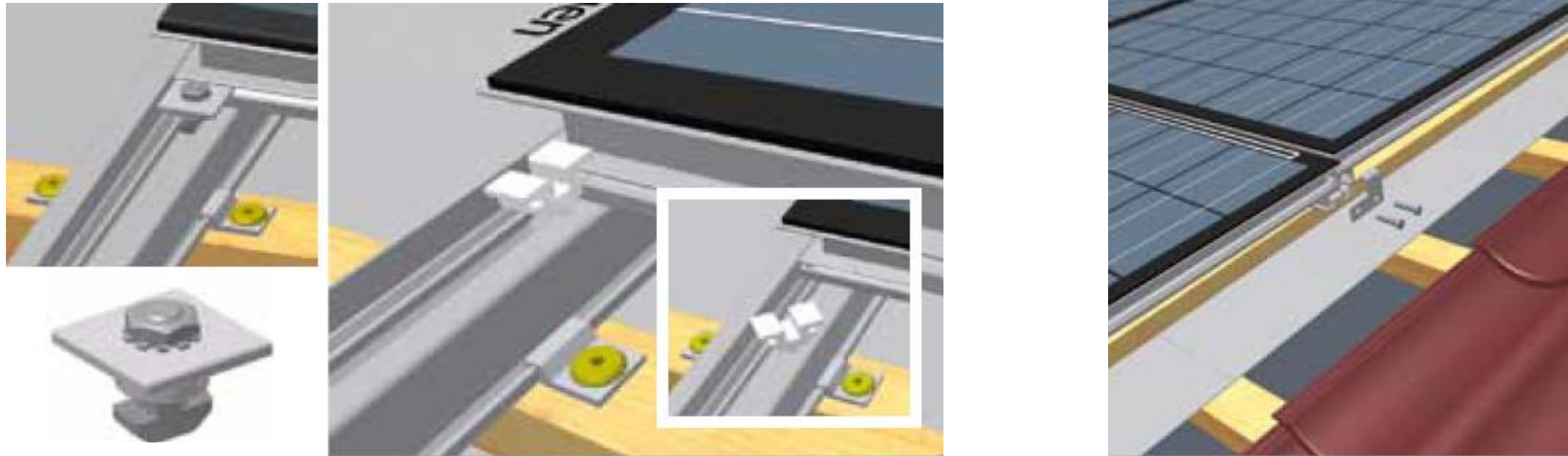


Tetőbe integrált rendszer vertikális felszerelés

Német minőség

Német tervezés, fejlesztés és kivitelezés

## 4. Tetőbe Integrált Rendszer IPS-Volt

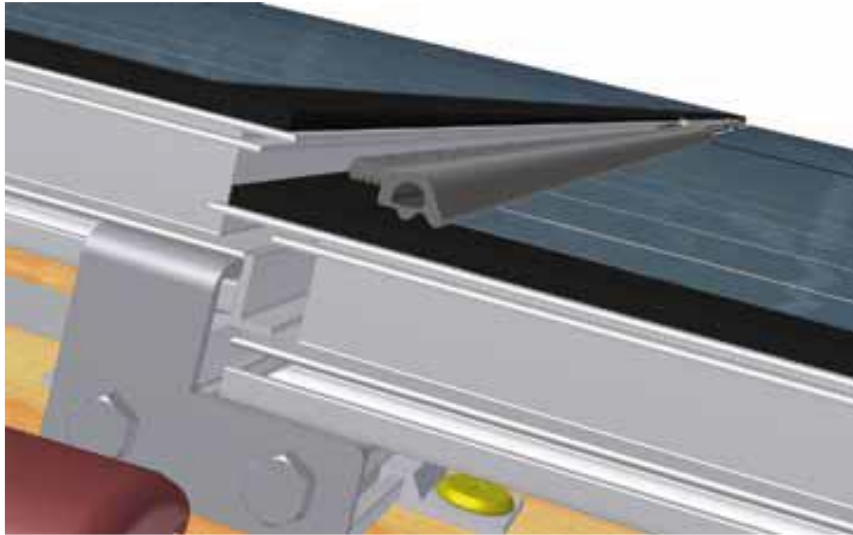


Tető integrált rendszer oldal és közepes bilincs

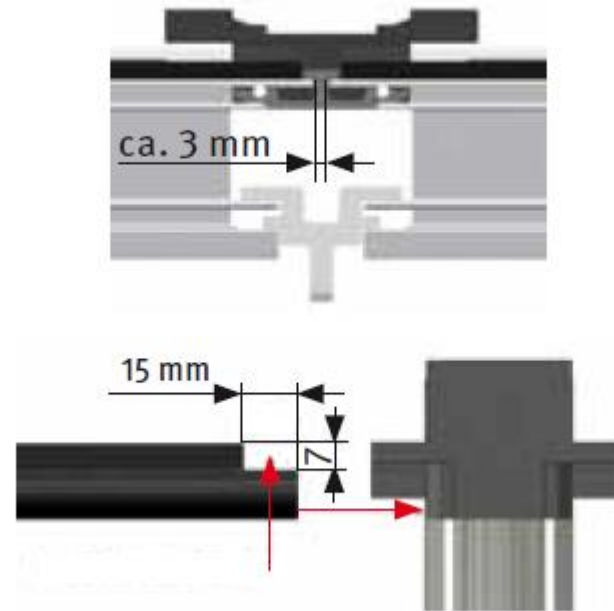
Német minőség

Német tervezés, fejlesztés és kivitelezés

# 4. Tetőbe Integrált Rendszer IPS-Volt



Tetőbe integrált szolár modul oldalnézete



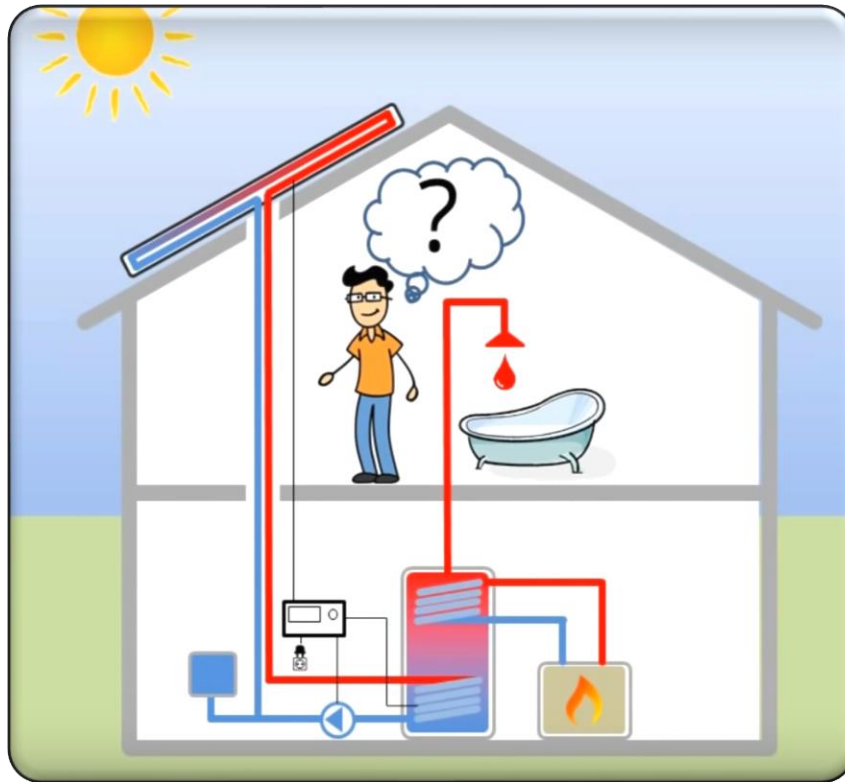
Szolár modul kapcsolódása csepegtetőlemezhez a vízvezetés érdekében

Német minőség

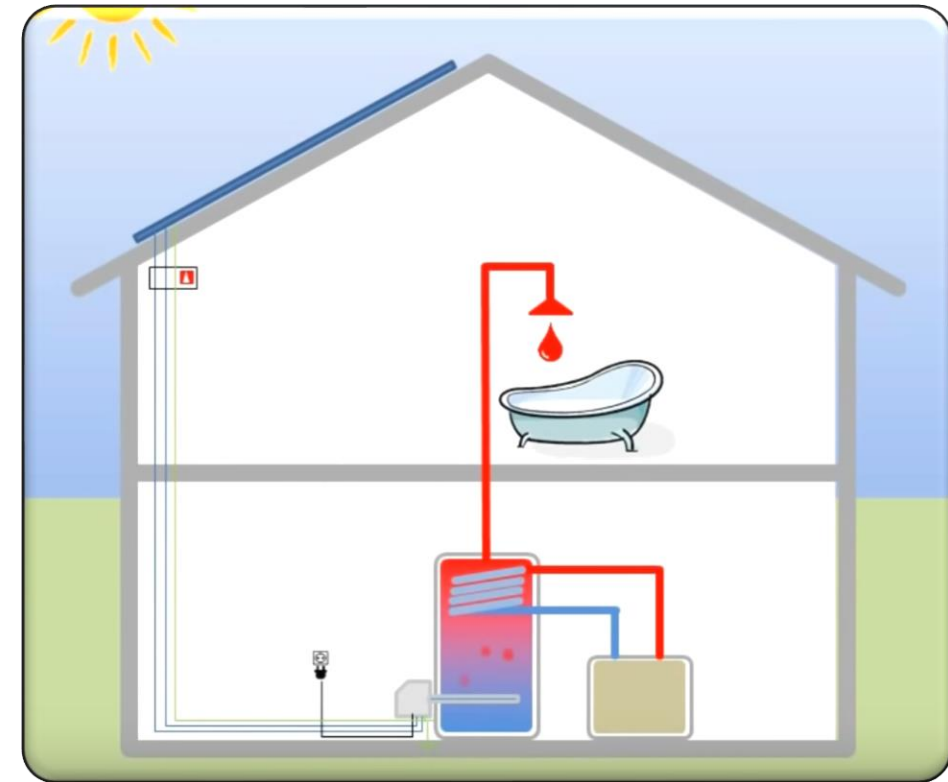


Német tervezés, fejlesztés és kivitelezés

## 4. Napkollektor vagy Napelem – Melegvíz



Napkollektor rendszer

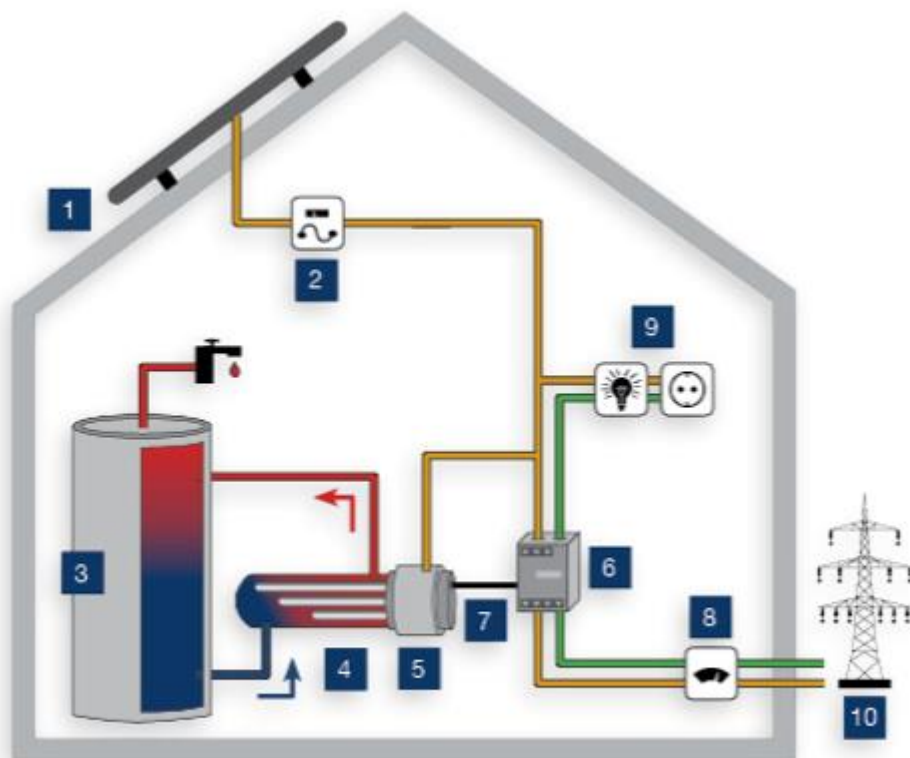


Napelem rendszer DC áram

Német minőség

Német tervezés, fejlesztés és kivitelezés

## 4. Napkollektor vagy Napelem – Melegvíz

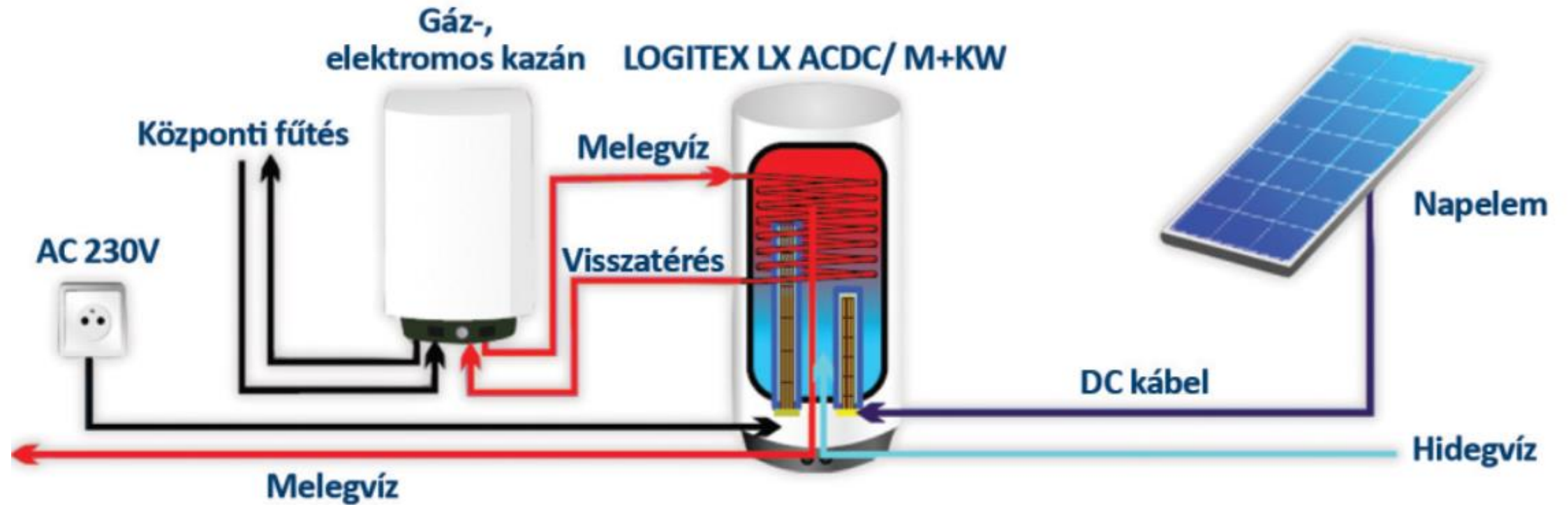


Napelem Rendszer AC áram és termelés

### Előnyök

- Könnyű telepítés, gyakorlatilag nincs karbantartási költség
- A csővezetékek kiküszöbölésével akár 90% értékes réteget takaríthat meg
- Nincsenek olyan drága elemek, mint a szivattyú, szelep, tágulási tartály, stb.
- Több egység kombinálható lakóépületek számára
- Az áramkimaradás esetén is működik
- Könnyebb és olcsóbb, mint a termikus napenergia rendszerek
- Nincs hálózati hozzáférés (DC napelem rendszer)
- Többlethálózati táplálás a stagnálás helyett (AC naprendszer)

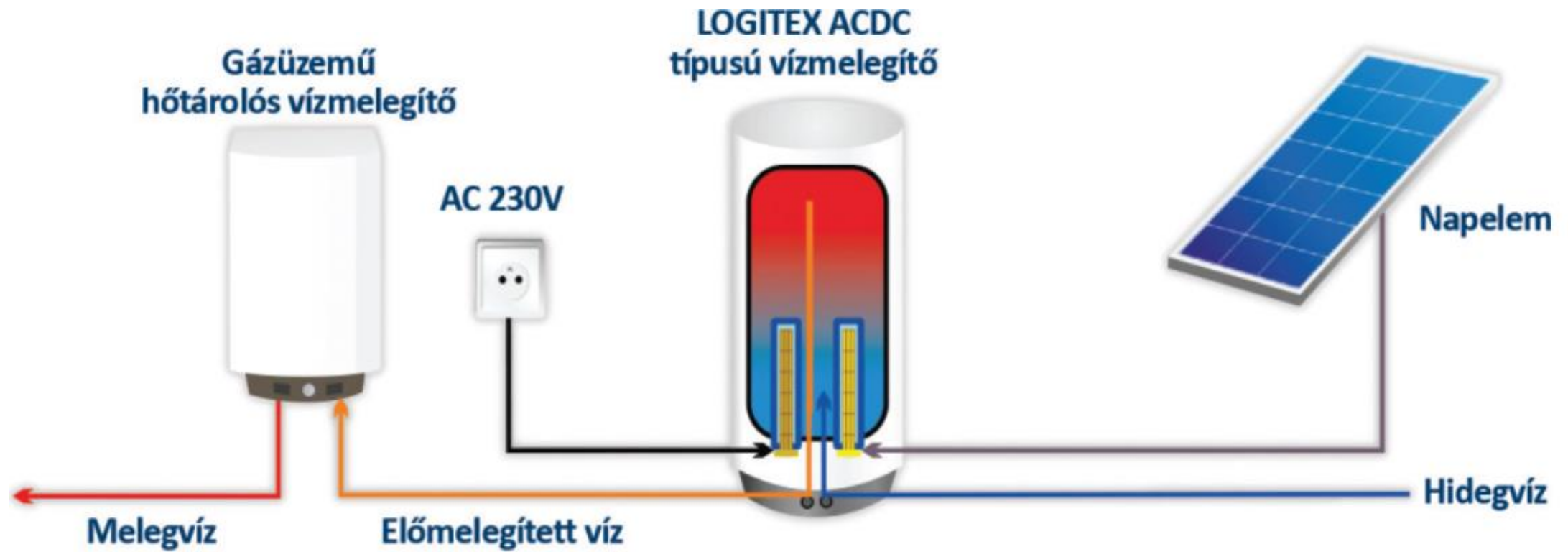
# 4. Melegvíz Példa



Német minőség

Német tervezés, fejlesztés és kivitelezés

# 4. Melegvíz Példa



## 5. Referenciák Napenergia



Ajka 2,7 kWp meleg víz rendszer, fűtőszállal



Családi Ház Németországban 8,32 kWp



Veszprém 2,7 kWp Fekete Mono Napelem Rendszer



Ajkarendek 2,45 kWp Tető Integrált Poli Napelemek



Pócsmegyer 6 kWp Mono Napelem Rendszer, 6,6 kW Tartóval



Családi Ház Franciaországban 2,025 kWp

Német minőség



Német tervezés, fejlesztés és kivitelezés



# 5. Referenciák Napenergia



Logisztikai cég Franciaországban 1,3 MWp



Zidane foci csarnok Franciaországban 200 kWp



Ipari épület Németországban



Lapos tető rendszer Németországban 30,1 kWp



Féltető Franciaországban 2,94 kWp



Ipari épület Németországban 49 kWp

**Német minőség**



Német tervezés, fejlesztés és kivitelezés

## 5. Referenciák Napenergia



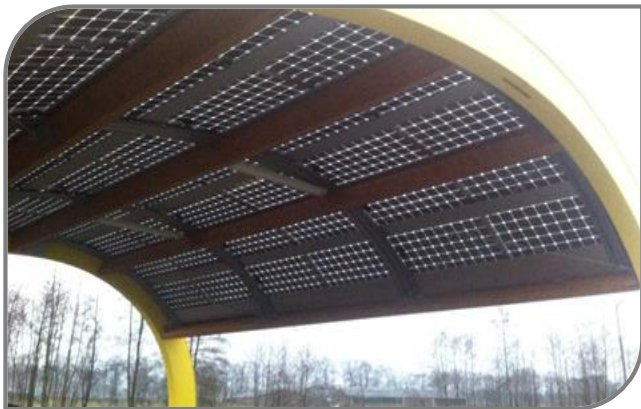
Elektromos benzin kút Hollandiában



Motor és bicikli beálló Németországban 4,6 kWp



Tető integrált nap kollektor rendszer Németországban



Elektromos benzin kút Hollandiában



Ipari lapos tető rendszer Németországban 254,15 kWp



Kocsi beálló Németországban 4,2 kWp

Német minőség

Német tervezés, fejlesztés és kivitelezés

## 6. Miért IPS-tec Hungary Kft.?

- Belső fejlesztésű és tesztelt termékek, beleértve a külső tanúsítást
  - Alumínium profilrendszer megoldások
  - Napelemek tartószerkezetek
  - Tetőbe épített szolár rendszer, mobil napelem rendszer
- DIN ISO 9001-2008 minősítés (IPS-tec GmbH)
- Mindent egy helyről, a tervezéstől az értékesítés utáni támogatásig
- Rugalmas, ügyfélorientált kisvállalkozás
- Helyi kapcsolattartó személy és többnyelvű kommunikáció
- +15 éves tapasztalat, beleértve a referenciák Európában és Észak-Amerikában
- Motivált teljesítményorientált csapat ügyfélbarát kapcsolatokkal

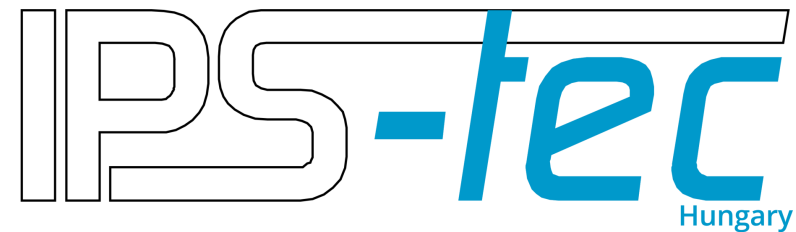


Erik Reichmann  
ügyvezető igazgató



Jens-Peter Jarck  
ügyvezető igazgató

# Köszönjük a figyelmüket!



Napenergia és Alumínium Profil Rendszerek

**IPS-tec Hungary Kft.**

8447 Ajka

Napraforgó utca 9.

+36 20 398 9315

[E.Reichmann@ips-tec.hu](mailto:E.Reichmann@ips-tec.hu)

[www.ips-tec.hu](http://www.ips-tec.hu)

Erik Reichmann

ügyvezető igazgató

Német minőség



Német tervezés, fejlesztés és kivitelezés